

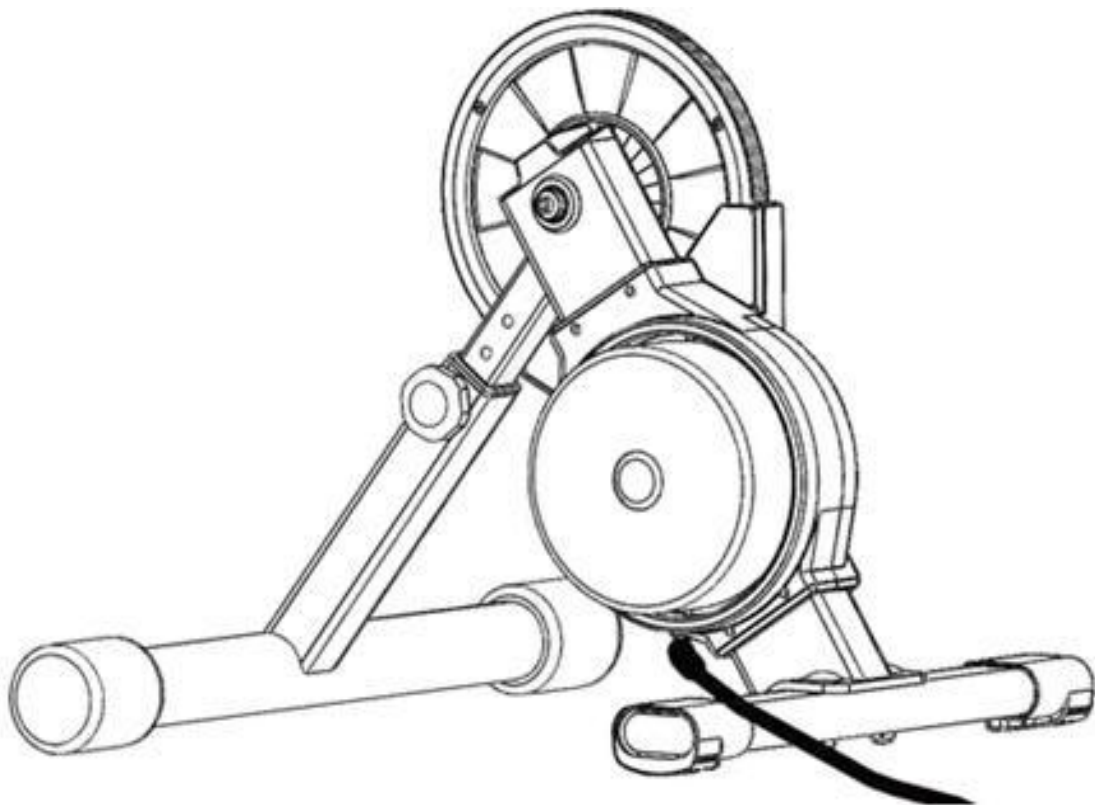


FUEGO 1.0

DARE2RIDE SMART BIKE TRAINER

Schnellstart-Anleitung

FUEGO 1.0



Besuchen Sie die DARE2RIDE-Nutzer-App für Firmware-Updates, Testverbindungen und andere Informationen. Bitte laden Sie die App DARE2RIDE aus dem App Store von Google und Apple herunter.

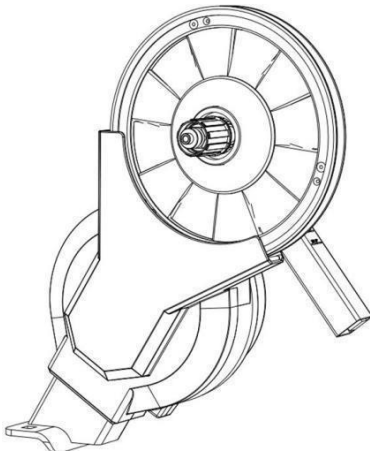


INHALTSVERZEICHNIS

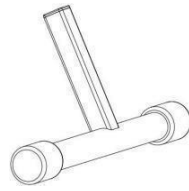
Lernen Sie Ihren FUEGO 1.0 kennen	3
Packinginhalt	3
Aufbauanleitung	4
Zusammenbau ihres DARE2RIDE SMART BIKE TRAINER FUEGO 1.0	5
Montagebeschreibung	6
Anbringen der Kassette (separat erhältlich)	6
Fahrrad montieren	7
Spezifikationen	8
Sicherheitshinweise und Vorschriften	9
Sicherheitshinweise vor Gebrauch	9
Hinweise	9
Haftungsausschluss	10
Wartung und Pflege	10
Federal Communications Commission (FCC) Erklärung	10
CE Erklärung	11
FUEGO 1.0 Eingeschränkte Produktgarantie	11-13
Garantiekarte	14
Software Kompatibilität	15

LERNEN SIE IHREN FUEGO 1.0 KENNEN

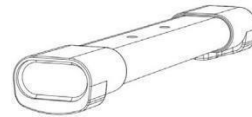
Packungsinhalt



FUEGO 1.0 bike trainer
Hauptteil



Vorderes
Standbein tube



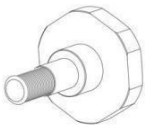
Hinteres
Standbein tube



Schraube x2 Mutter x2



1.8mm
Unterlegscheibe



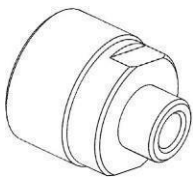
Drehknopf – zur Einstellung und Festigkeit
des Vorder- und Hinterstandfusses



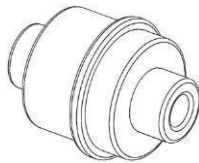
Schraubenschlüssel



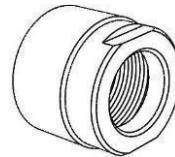
Schnellwechsel-Kit
Power adapter



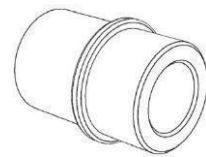
Adapter A –
Schnell-Einstellung
cassette nut



Adapter B –
Schnell-Einstellung
130mm/135mm



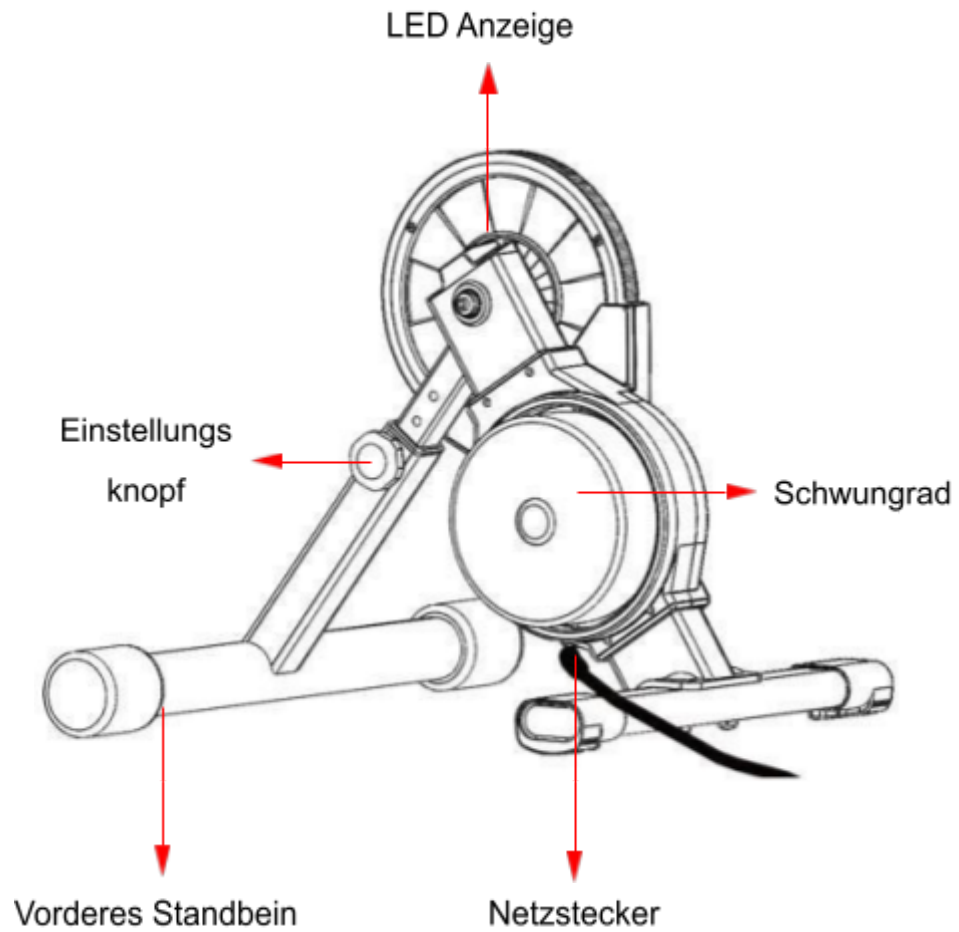
Adapter C – für
die Steckachsen
Kassette



Adapter D –
für die Mittelachse
12x142/ 12x148mm

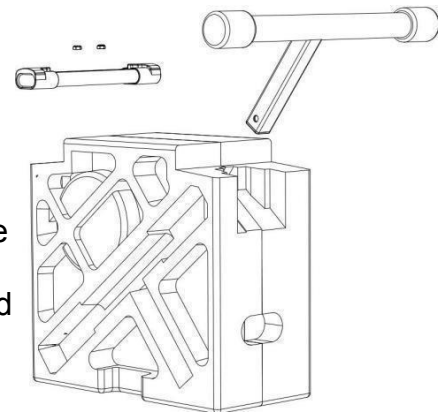
Hinweis: Das Zubehör kann je nach Land und Region variieren.

Aufbauanleitung

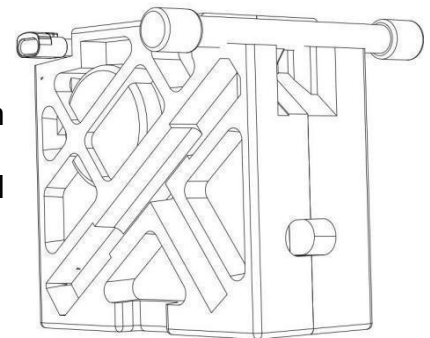


Zusammenbau des FUEGO 1.0

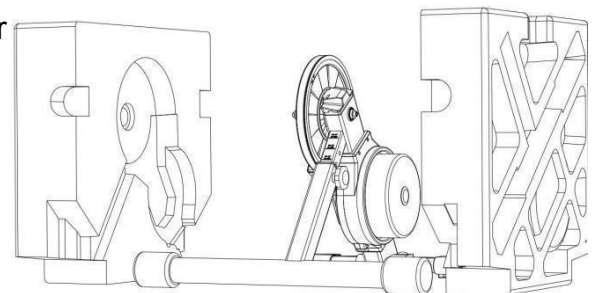
- Drehen Sie die Box um und öffnen Sie den Boden der Box. Nehmen Sie die Haupteinheit des DARE2RIDE FUEGO 1.0 und die Styroporverpackung gleichzeitig aus dem Karton.
- Entfernen Sie das vordere und hintere Standbein von den Seiten der Styroporverpackung. (Öffnen Sie die Styroporverpackung NICHT an der Seite.)
- Nehmen Sie die Schrauben aus der Verpackung und drehen Sie diese in den Haupteinheit.



- Setzen Sie die vorderen und hinteren Standbeine auf die Haupteinheit und drücken Sie die Schrauben in die Löcher.
- Ziehen Sie die Muttern mit dem Schraubenschlüssel fest.



- Drehen Sie die gesamte Styroporverpackung um, damit der DARE2RIDE Smart Bike Trainer FUEGO 1.0 aufrecht auf dem Boden steht. Entfernen Sie die Styroporverpackung auf beiden Seiten, um die Montage des Fahrrad Trainers abzuschließen.
- Setzen Sie die Kassette (separat erhältlich) in den Kassettenkörper ein und sichern Sie die Kassette Mutter, um ein Lösen zu verhindern.



Achtung:

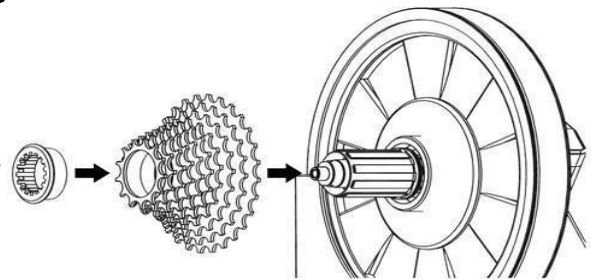
Der DARE2RIDE Smart Bike Trainer Fuego 1.0 Kassettenkörper ist Kompatibel mit Shimano- und SRAM-Schaltungen die direkt mit einer 11-Gang-Schaltung installiert werden können. Wenn Sie eine Kassette ohne 11-fach Zahnradkassette verwenden, bringen Sie bitte zuerst die Kassettenscheibe an der Unterseite des Kassettengehäuses an, bevor Sie die Kassette einlegen.

MONTAGEANLEITUNG

Attaching the cassette (sold separately)

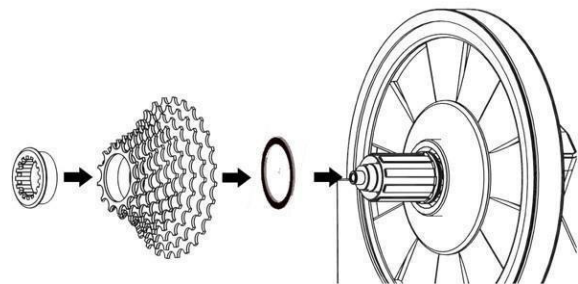
- **Anbringen einer kompatiblen 11- Gang-Kassette**

Befestigen Sie die Kassette manuell am Kassettengehäuse und befestigen Sie sie mit der Kassetten Mutter am Kassettengehäuse. Verwenden Sie die Kassette Entfernung Buchse, um sie fest am TRAINER-Kassettengehäuse zu befestigen (Das Tool ist nicht im Lieferumfang enthalten).



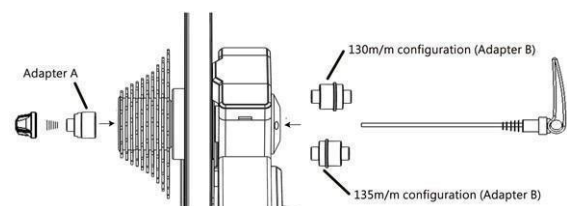
- **Anbringen einer 9-Gang- oder 10-Gang-Kassette**

Bevor Sie eine 9-Gang- oder 10-Gang-Kassette anbringen, müssen Sie zuerst die 1,8-mm-Kassetten Scheibe auf den Kassettenkörper legen und dann die Kassette wie oben erwähnt fest am TRAINER-Kassettenkörper befestigen.



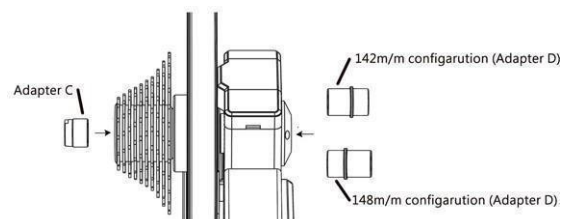
- **130 mm oder 135 mm Schnellspanner**

Bei der Installation auf einem Fahrradrahmen mit Schnellverschluss müssen Sie Adapter A, Adapter B und das Schnellverschluss-Kit verwenden (diese drei Zubehörteile sind im Lieferumfang enthalten). Die Installation entnehmen Sie bitte der Abbildung rechts.



- **142mm oder 148mm Steckachse Installations**

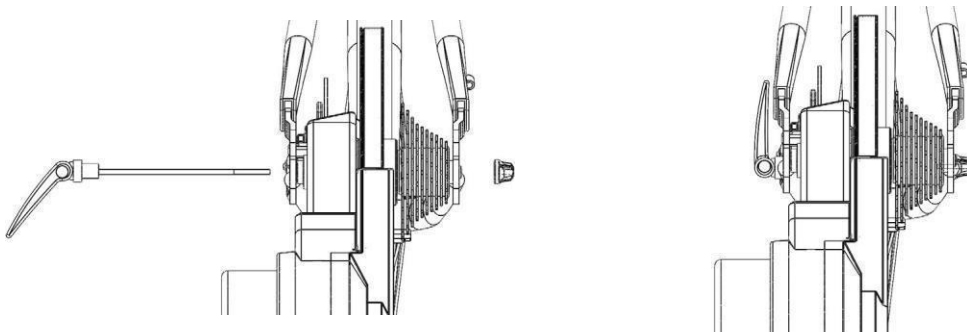
Bei der Installation an einem Fahrradrahmen mit Steckachse müssen Sie die Adapter C und D verwenden (die beiden Zubehörteile sind im Lieferumfang enthalten). Die Installation entnehmen Sie bitte der Abbildung rechts.



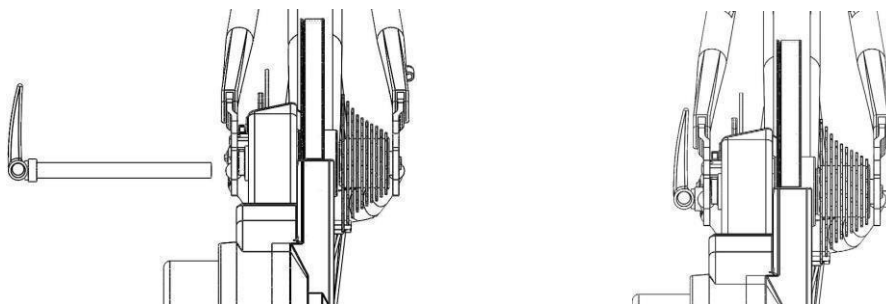
Fahrrad montieren

Schieben Sie die Kette von Ihrem Fahrrad zum kleinsten Zahnrad auf der Kassette und entfernen Sie das Hinterrad. Richten Sie die Fahrradkette mit dem kleinsten Zahnrad auf der Kassette aus, setzen Sie die Kette auf und montieren Sie das Fahrrad an der TRAINER-Achse, damit sich das Fahrrad in einer geeigneten Fahrposition befindet.

Seien Sie vorsichtig, wenn Sie den Schnellspannhebel des Fahrrads verwenden. Wenn der Bogen des rotierenden Arms des Schnellspannhebels nach außen zeigt, bedeutet dies, dass sich der Hebel in einem gelösten Zustand befindet. Drehen Sie den Dreharm des Griffs im Uhrzeigersinn, um den Schnellspannhebel festzuziehen. Der Dreharm des Schnellspannhebels muss sich auf der gegenüberliegenden Seite der TRAINER-Kassette befinden.



Die Installation des Steckachse Fahrrads entnehmen Sie bitte der folgenden Abbildung. Setzen Sie die Steckachse von der anderen Seite der Kassette ein und ziehen Sie die Achse fest.



Achtung:

- 1 Bitte ziehen Sie den Schnellspannhebel und die Steckachse fest an, um Sach- oder Körperschäden zu vermeiden. Wenn Sie den Schnellspannhebel und die Steckachse nicht festziehen können, wenden Sie sich bitte an Ihren Händler oder unseren DARE2RIDE Kundenservice. Bitte versuchen Sie in dieser Situation NICHT, den TRAINER zu verwenden.
- 2 Die Installation des Steckachse Fahrrads entnehmen Sie bitte der folgenden Abbildung. Setzen Sie die Steckachse von der anderen Seite der Kassette ein und ziehen Sie die Achse fest

Spezifikationen

Wenn der Fahrradtrainer eingeschaltet ist, leuchtet die Anzeige zuerst rot auf, um anzuzeigen, dass das Bedienfeld eine Eigendiagnose und einen automatischen Reset durchführt. Wenn die Anzeige grün blinkt, bedeutet dies, dass das Bedienfeld die Eigendiagnose und die automatische Nullstellung abgeschlossen hat und in den Standby-Modus wechselt, um sich auf die Fahrt vorzubereiten.

No	Lade Status	Status Beschreibung	Hinweis und Bemerkungen
1	Rot	Selbstdiagnose des Bedienfelds und automatische Nullstellung werden ausgeführt	<ul style="list-style-type: none"> • Normalerweise wird der Vorgang in 2-4 Sekunden nach dem Einschalten abgeschlossen. • Bitte benutzen Sie den Fahrradtrainer NICHT, bevor die automatische Nullstellung und Selbstdiagnose abgeschlossen sind, um Abweichungen bei der Leistungsmessung zu vermeiden.
2	Blinkt grün	Selbstdiagnose und automatische Nullstellung abschliessen.	Kann eine Verbindung zur Software herstellen
3	Einfarbig grün	Bluetooth ist verbunden	Mit einem Bluetooth-Gerät verbunden und erfolgreich gekoppelt.
4	Blau	Der Bike Trainer ist aktiv und bereit	Wenn Sie eine Verbindung zu Bluetooth oder ANT + -Geräten herstellen, leuchtet die LED bläulich.

Spezifikationen

620 x 518 x 453 mm
16.5 KG
5.7 KG
52 dB (@30KPH)
2500 W
20%(@70KG)
±2%
Cassette not included. Requires purchase/installation of new cassette: 8/9/ 10/11 Speed SRAM/Shimano
ANT+, ANT+ FE-C, and Bluetooth Smart
Yes
100 - 240 Volt, 1.5 A, 50 Hz - 60 Hz
598 x 275 x 565 mm

SICHERHEITSHINWEISE UND VORSCHRIFTEN

SICHERHEITSHINWEIS VOR DER INBETRIEBNAHME

1. Die technischen Daten des FUEGO 1.0 Trainer-Netzteils lauten wie folgt:
 - o Input: 100 ~ 240 VAC / 1.5 A
 - o Output: 19 VDC / 4.7 A
 - o Netzstecker: Außendurchmesser 5.5 mm; Innendurchmesser 2.5 mm; Laenge 10~12 m/m
2. Verwenden Sie nur das vom FUEGO 1.0 Trainer zertifizierte Netzteil. Nicht konforme Netzteile verursachen irreparable Schäden am Fahrradtrainer.
3. Wenn der Fahrradtrainer aktiv ist, berühren Sie ihn bitte nicht und halten Sie Kinder, Tiere oder Gegenstände von ihm fern, um Gefahren zu vermeiden.
4. Fragen Sie Ihren Trainer, bevor Sie mit Trainingsplänen beginnen.
5. Bitte legen Sie Ihre Hände oder Gegenstände NICHT in die Nähe der sich drehenden Teile des FUEGO 1.0 TRAINER.
6. Das Schwungrad / die Kasette des FUEGO 1.0 TRAINER kann nach längerem Gebrauch heiß werden. Bitte berühren Sie NICHT das Schwungrad / die Kasette
7. Bitte versuchen Sie NICHT, das Fahrrad zu zerlegen, wenn die Kasette läuft..
8. Wenn Sie den FUEGO 1.0 TRAINER verwenden, halten Sie Ihre Kinder und Haustiere davon fern, um Verletzungen zu vermeiden.
9. Der FUEGO 1.0 TRAINER kann nur auf festem, ebenem Boden installiert und verwendet werden.
10. Während des Trainings fahren Sie bitte sicher.
11. Vom Wasser fernhalten
12. Vor dem Training sollten Sie überprüfen, ob das Fahrrad fest am FUEGO 1.0 TRAINER befestigt ist.
13. Der FUEGO 1.0 TRAINER kann erst nach vollständiger Montage verwendet werden.
14. Wenn Sie den FUEGO 1.0 TRAINER verwenden, können Sie nur von FUEGO 1.0 zertifiziertes Zubehör und Netzteile verwenden.

Notices

1. FUEGO 1.0 übernimmt keine Verantwortung für Benutzer, die Software, Anwendungen und Geräte anderer Unternehmen verwenden, die zu Fehlfunktionen des FUEGO 1.0 führen.
2. Da sich ANT + TM und Bluetooth gegenseitig ausschließen, kann der FUEGO 1.0- keine Daten gleichzeitig über ANT + TM oder Bluetooth senden. Wenn also eines der Protokolle verwendet wird, stoppt der FUEGO 1.0 das automatisch anderes Protokoll, um die Möglichkeit zu vermeiden, dass sich TRAINER-Programme schlecht verhalten.
3. Funkgeräte können Störungen verursachen und den normalen Betrieb des FUEGO 1.0 TRAINER verändern oder vollständig verhindern. Sicherheitshinweise und Vorschriften. Daher wird empfohlen sich beim Training mit dem TRAINER sich vo Hochspannungsleitungen,

- Verkehrssignalen, Eisenbahnleitungen, Bussen oder Straßenbahnen fernzuhalten.
4. Wenn der FUEGO 1.0 TRAINER nicht verwendet wird, achten Sie darauf, ihn nicht über längere Zeit dem direkten Sonnenlicht auszusetzen.

Haftungsausschluss

Achtung! FUEGO 1.0 haftet nicht für vorübergehende oder dauerhafte Verletzungen des Benutzers durch die Verwendung des FUEGO 1.0 TRAINER. (entweder direkt oder indirekt).

Wartung und Pflege

1. Verwenden Sie zum Reinigen des Fahrrad Trainers ein neutrales Schmieröl. KEINE ätzenden Reinigungsmittel verwenden.
2. Polieren Sie NICHT die Oberfläche des Fahrrad Trainers und bohren Sie keine Löcher. Kratzer oder Bohrungen führen zum Auftreten von Rissen.
3. Stellen Sie den Fahrradtrainer bitte in Innenräumen auf und halten Sie ihn trocken, um Schäden durch Feuchtigkeit zu vermeiden.

Erklärung der Federal Communications Commission (FCC)

Dieses Gerät entspricht Teil 15 der FCC-Bestimmungen. Der Betrieb unterliegt den folgenden zwei Bedingungen: (1) Dieses Gerät darf keine schädlichen Störungen verursachen, und (2) dieses Gerät muss alle empfangenen Störungen akzeptieren, einschließlich Störungen, die einen unerwünschten Betrieb verursachen können.

Änderungen oder Modifikationen, die nicht ausdrücklich von der verantwortlichen Partei genehmigt wurden kann die Berechtigung des Benutzers zum Betrieb des Geräts ungültig machen. Dieses Gerät wurde getestet und entspricht den Grenzwerten für digitale Geräte der Klasse B gemäß Teil 15 der FCC-Bestimmungen. Diese Grenzwerte sollen einen angemessenen Schutz gegen schädliche Störungen in einer Wohnanlage bieten.

Dieses Gerät erzeugt, verwendet und strahlt möglicherweise Hochfrequenzenergie aus und kann, wenn es nicht gemäß den Anweisungen installiert und verwendet wird, die Funkkommunikation schädigen. Es kann jedoch nicht garantiert werden, dass bei einer bestimmten Installation keine Störungen auftreten. Wenn dieses Gerät den Radio- oder Fernsehempfang stört, was durch Aus- und Einschalten des Geräts festgestellt werden kann, wird der Benutzer aufgefordert, zu versuchen, die Störung durch eine oder mehrere der folgenden Maßnahmen zu korrigieren:

- Richten Sie die Empfangsantenne neu aus oder stellen Sie sie neu auf.
- Erhöhen Sie den Abstand zwischen Gerät und Empfänger.
- Schließen Sie das Gerät an eine Steckdose an, die sich von dem Stromkreis unterscheidet, an den der Empfänger angeschlossen ist.
- Wenden Sie sich an den Händler oder einen erfahrenen Radio- / Fernsichttechniker.

Dieses Gerät entspricht den von der Federal Communications Commission für eine unkontrollierte Umgebung festgelegten Grenzwerten für die Exposition gegenüber


Funkfrequenzen. Dieses Gerät sollte so installiert und betrieben werden, dass jederzeit ein Abstand von mindestens 20 cm zu jeder Person gewährleistet ist.

Sicherheitshinweise und Vorschriften

CE Compliance Statement

2402 MHz ~ 2480 MHz, Leistung: -0,81 dBm

Dieses Gerät erfüllt die EU-Anforderungen der Internationale Kommission für den Schutz vor nichtionisierender Strahlung (ICNIRP) hinsichtlich der Begrenzung der Exposition der Öffentlichkeit gegenüber elektromagnetischen Feldern zum Schutz der Gesundheit. Dieses Gerät sollte so installiert und betrieben werden, dass jederzeit ein Abstand von mindestens 20 cm zu jeder Person gewährleistet ist.

	<p>Elektronik und Elektronischealtgeraete</p> <p>Dieses Symbol bedeutet, dass Ihr Produkt und / oder seine Batterie gemäß den örtlichen Gesetzen und Vorschriften getrennt vom Hausmüll entsorgt werden müssen. Wenn dieses Produkt seine Lebensdauer erreicht hat, bringen Sie es zu einer von den örtlichen Behörden festgelegten Sammelstelle. Das ordnungsgemäße Recycling Ihres Produkts schützt die menschliche Gesundheit und die Umwelt.</p>
---	---

Hiermit erklärt FUEGO 1.0, dass der Fahrradtrainer der EU-Richtlinie 2014/53 / EU entspricht. Der vollständige Text der EU-Konformitätserklärung ist unter www.DARE2RIDE.com verfügbar.

DARE2RIDE Eingeschränkte Produktgarantie

Diese eingeschränkte Produktgarantie gilt für DARE2RIDE-Produkte, einschließlich sämtlichen Zubehörs, das in der originalen DARE2RIDE-Geschenbox enthalten ist. DARE2RIDE garantiert, dass Produkte von autorisierten Händlern und Einzelhändlern die geltenden Produktspezifikationen erfüllen und während der beschränkten Produkt- Garantiezeit, ein Jahr ab dem Datum des ursprünglichen Kaufs, frei von Material- und Verarbeitungsfehlern sind, wenn die Produkte verwendet und gewartet werden in Übereinstimmung mit dem Benutzerhandbuch und anderen Unterlagen, die dem Käufer zum Zeitpunkt des Kaufs zur Verfügung gestellt wurden. Diese eingeschränkte Produktgarantie unterliegt den folgenden Bedingungen:

1. Um die Garantieleistung zu erhalten, ist ein Kaufnachweis, also den original Kaufbeleg oder die Kopie des Kaufbelegs des ursprünglichen Einzelhändlers erforderlich.
2. Diese eingeschränkte Produktgarantie ist nur in dem Land / der Region gültig und durchsetzbar, in dem das Produkt verkauft wird.
3. Diese eingeschränkte Produktgarantie ist die alleinige Option von DARE2RIDE, das defekte Produkt während der eingeschränkten Produktgarantie Zeit entweder zu reparieren oder zu ersetzen. DARE2RIDE ersetzt keine fehlenden Komponenten aus Paketen, die über Online-Auktionen gekauft wurden.

4. Um einen Garantieservice zu erhalten, wenden Sie sich an Ihren örtlichen DARE2RIDE-Vertragshändler oder an DARE2RIDE, um Versandanweisungen und eine RMA-Nummer zu erhalten.
5. Diese eingeschränkte Produktgarantie deckt die Kosten für die Inspektion und Reparatur des Produkts während der eingeschränkten Produktgarantiezeit ab. Das fehlerhafte Produkt wird vom Käufer auf eigene Kosten zusammen mit dem Kaufnachweis und der RMA-Nummer an die dafür vorgesehenen Räumlichkeiten geliefert.
6. DARE2RIDE bringt das reparierte oder ersetzte Produkt zur Abholung durch den Kunden in einwandfreiem Zustand in die Ablagezone zurück. Alle ersetzten fehlerhaften Produkte oder Komponenten werden Eigentum von DARE2RIDE. Wenn DARE2RIDE das Produkt repariert oder ersetzt, gilt für das reparierte oder ersetzte Produkt weiterhin eine Garantie für die verbleibende Zeit der ursprünglichen Garantiezeit oder für drei (3) Monate ab dem Datum der Reparatur oder des Austauschs, je nachdem, welcher Zeitraum länger ist.
7. Bevor Sie Geräte zur Wartung zurücksenden, müssen Sie die Daten sichern und alle vertraulichen, geschützten oder persönlichen Informationen aus dem Produkt entfernen. DARE2RIDE haftet nicht für Schäden oder Datenverlust.
8. DARE2RIDE behält sich das Recht vor, die Allgemeinen Geschäftsbedingungen jederzeit ohne vorherige Ankündigung auf der unten angegebenen Website hinzuzufügen, zu löschen oder zu ändern.
9. **DIESE BESCHRÄNKTE GARANTIE GILT NICHT, WENN DER SCHADEN DURCH FOLGENDES VERURSACHT WURDE:**
 - A. Die Seriennummer des Produkts wurde entfernt, gelöscht, unkenntlich gemacht, geändert oder ist unleserlich.
 - B. Der Schaden resultiert aus der Verwendung des Produkts auf eine andere als die übliche und übliche Weise.
 - C. Verschlechterung des Produkts aufgrund normaler Abnutzung.
 - D. Für Schäden die unsachgemäße Installation, unbefugte Reparatur, Änderung oder Modifikation dieses Produkts durch andere Dritte als DARE2RIDE oder dessen Beauftragten entstehen.
 - E. Schäden die durch den Betrieb mit Komponenten oder Zubehör, die nicht offiziell von DARE2RIDE autorisiert oder bereitgestellt oder für eine andere als die beabsichtigte Verwendung verwendet wurden entstanden sind.
 - F. Schäden durch Kontakt mit ungewöhnlich korrosiven Bedingungen oder durch Betrieb mit extremer Hitze oder Feuchtigkeit entstanden sind.
10. **DARE2RIDE HAFTET NICHT FÜR NEBEN- ODER FOLGESCHÄDEN VERLUSTE ODER SCHÄDEN JEGLICHER NATUR, EINSCHLIESSLICH, ABER NICHT BESCHRÄNKT AUF VERLORENE GEWINNE ODER GEWERBLICHE VERLUSTE, IN DEM VOLLSTÄNDIGSTEN FALL, DASS DIESE VERLUSTE ODER SCHÄDEN GESETZLICH ABGESCHLOSSEN WERDEN KÖNNEN.**
11. Diese eingeschränkte Produktgarantie berührt nicht die gesetzlichen Rechte des Kunden. Spezifisch für das Land des Kaufs bleiben diese Rechte geschützt. In einigen Ländern ist der Ausschluss oder die Beschränkung von Neben- oder Folgeschäden oder die Einschränkung der impliziten Garantien nicht zulässig. Unter diesen Umständen gilt die vorstehende Beschränkung der Ausschlüsse möglicherweise nicht für solche Kunden.

Garantie:

1. Unter normalen Nutzungsbedingungen erhalten das Hauptgerät und die Komponenten des Produkts einen einjährigen kostenlosen Kundendienst.
2. Der Leasingvertrag legt die ursprüngliche Kaufgenehmigung oder Quittung mit dieser Produktgarantie auf Anfrage vor. Eine Servicegebühr kann gemäß dieser Produktgarantie erhoben werden.

Bitte beachten Sie, dass die eingeschränkte Produktgarantie Zeit sowie die Verfügbarkeit und Reaktionszeiten des Service von Land zu Land variieren können und auch der Registrierungspflicht im Kaufland unterliegen können. Wenn Sie Hilfe bezüglich der Garantiebedingungen oder anderer Anfragen benötigen, wenden Sie sich bitte an den Original Händler oder an DARE2RIDE.

Website: WWW.DARE2RIDE.COM

FUEGO 1.0 TRAINER

Produktgarantie

Bitte bewahren Sie den Original-Kaufbeleg oder diese
Garantiekarte auf.

Schützen Sie Ihr Recht auf den kostenlosen Garantieservice.

	Seriennummer
	Kaufdatum
	Händlerstempel

Nochmals vielen Dank für den Kauf des FUEGO 1.0.

DARE2RIDE behält sich das Recht vor, Designs zu entwerfen, zu ändern und die
Qualität zu verbessern. Sollten Sie Fragen zur Verwendung des Fahrrad

Trainers haben, besuchen Sie bitte unsere Website unter: www.DARE2RIDE.com



SOFTWARE KOMPATIBILITÄT

ZWIFT

Windows	ANT Key Bluetooth mit Zwift Companion
MAC OS	Bluetooth
IOS/Android	Bluetooth

HINWEIS:

Windows-Systeme, die über Bluetooth verbunden sind, müssen Zwift Companion mit denselben Wi-Fi-Einstellungen wie der Computer verwenden.

Windows	ANT Key
MAC OS	Bluetooth
IOS/Android	Bluetooth

RIVAL

HINWEIS:

1. Das Android-System empfiehlt, eine Verbindung zur RouvyAR-App herzustellen, um die besten Ergebnisse zu erzielen.
2. Wählen Sie DARE2RIDE in der Geräteliste, wenn Sie über Bluetooth verbunden sind, und wählen Sie einen anderen Trainer und ANT FE-C, wenn Sie über eine ANT-Taste verbunden sind.

KINOMAP

IOS/Android	Bluetooth
-------------	-----------

HINWEIS:

Für eine bessere Trainingserfahrung empfiehlt DARE2RIDE, eine Verbindung zur klassischen Version und nicht zur Beta-Version herzustellen.

Wenn der obige Vorschlag bei der Einführung anders ist, beachten Sie bitte die Websites der einzelnen Software.

FUEGO 1.0 unterstützt die gesamte Trainingssoftware, die über das ANT FE-C-Protokoll und Bluetooth FTMS verbunden ist, einschließlich Zwift-, Rouvy-, Kinomap-, TrainerRoad-, PerfPRO-, TACX-Filmen (für TTS) usw.

Wenn Sie Fragen zur Verwendung des Fahrrad Trainers haben, besuchen Sie bitte unsere Website unter: WWW.DARE2RIDE.COM

KEEP PUSHING