

# **DARE2RIDE**

## **ROLO DE TREINO SMART INTERATIVO**

**Guia de Início Rápido**

**FUEGO 1.0 | 1.1**



**FUEGO 1.0**



**FUEGO 1.1**

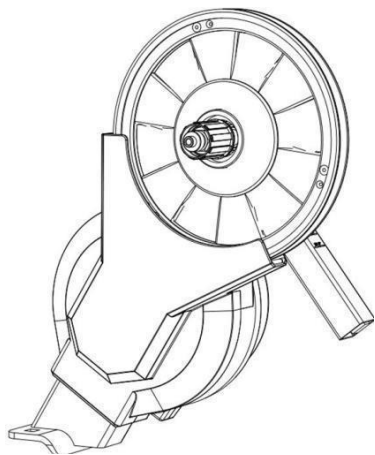
# SUMÁRIO

---

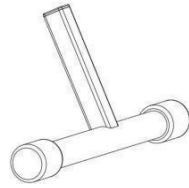
<b>Conhecendo seu FUEGO 1.0   1.1</b>	<b>3</b>
Conteúdos do pacote	3
Introdução da aparência do produto	4
Montagem do FUEGO 1.0   1.1	5
<b>Descrições de montagem</b>	<b>6</b>
Prendendo o cassete (vendido separadamente)	6
Montando sua bicicleta	7
Descrições indicador LED	8
Cadência (somente modelo FUEGO 1.1)	9
Especificações	9
<b>Precauções e regulamentações de segurança</b>	<b>9</b>
Precauções de segurança antes de usar	9
Advertências	9
Isenção de Responsabilidade	10
Manutenção e cuidado	11
Declaração da Comissão Federal de Comunicações (FCC) Statement	11
Declaração de Conformidade CE	12
Política de Garantia Limitada do Produto FUEGO 1.0   1.1	12
<b>Garantia do produto</b>	<b>14</b>
<b>Compatibilidade do Software</b>	<b>15</b>

# CONHECENDO SEU FUEGO 1.0 | 1.1

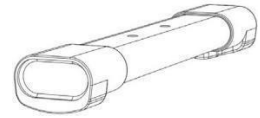
## Conteúdos do pacote



Unidade principal do rolo de treino FUEGO 1.0 | 1.1



Parte inferior dianteira



Tubo da parte inferior traseira



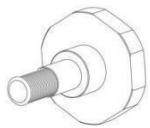
Parafuso x2



Porca x2



Arruela do cassete 1.8mm



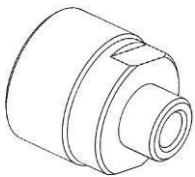
Botão de ajuste – para ajuste e aperto do botão dianteiro/traseiro



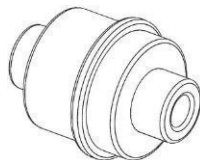
Kit de liberação rápida



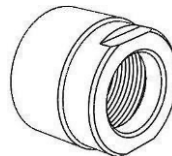
Adaptador de energia da chave fixa



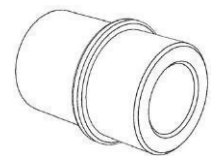
Adaptador A – para liberação rápida da porca do Cassete



Adaptador B – para liberação rápida 130mm/135mm



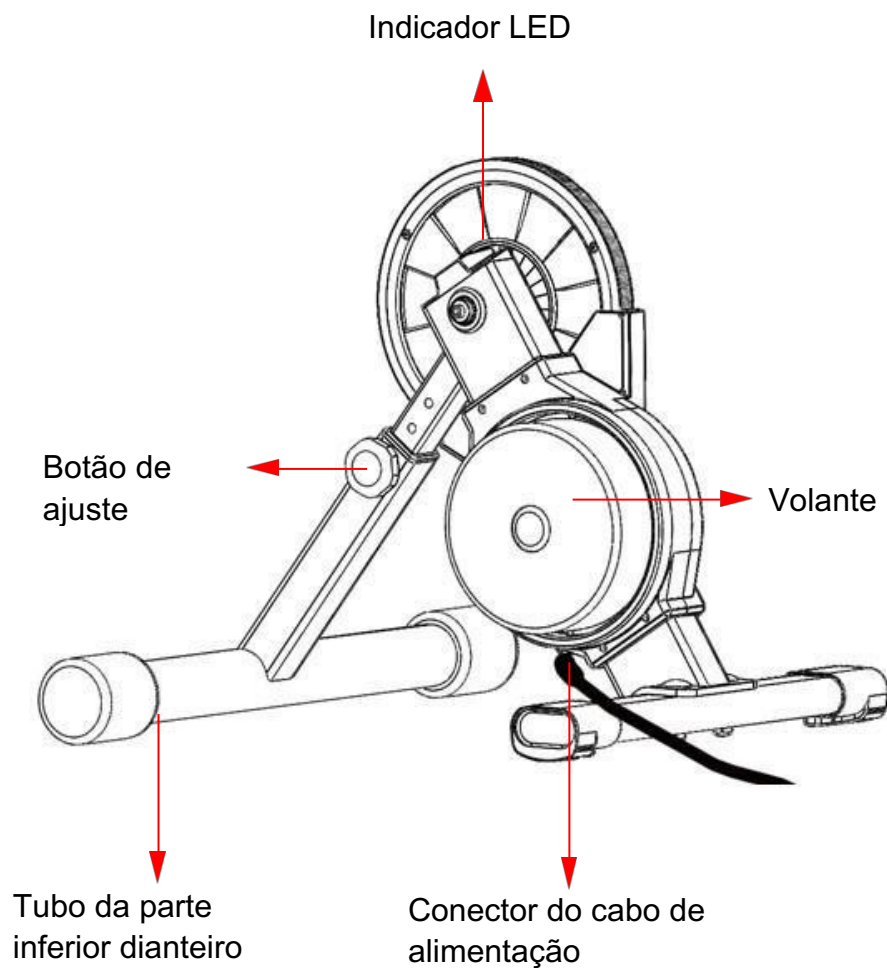
Adaptador C – para cassete do eixo direto



Adaptador D – para eixo direto 12x142/12x148mm

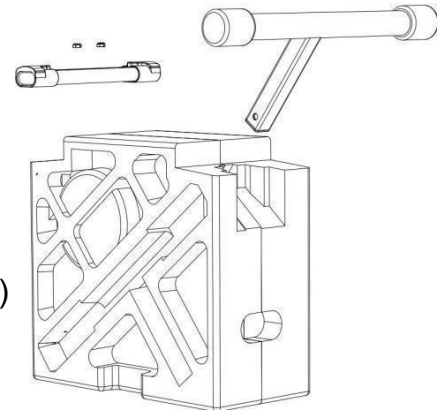
Observações: Acessórios podem variar de acordo com o país ou região.

## Introdução à aparência do produto

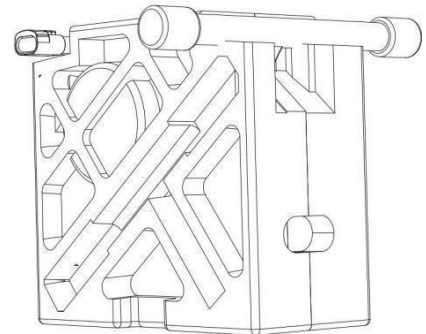


## Montagem do FUEGO 1.0 | 1.1

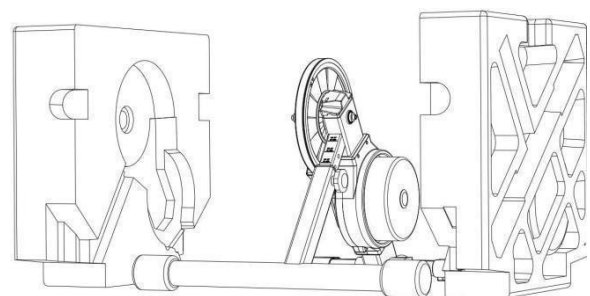
- Virar a caixa e abrir sua parte inferior. Tirar a unidade principal do FUEGO 1.0 | 1.1 e a embalagem de isopor da caixa ao mesmo tempo.
- Remover os tubos da parte inferior dianteiros e traseiros das laterais da embalagem de isopor. (NÃO abrir a embalagem de isopor nas laterais.)
- Retirar os parafusos e inseri-los nos furos na estrutura principal.



- Colocar os tubos da parte inferior dianteiros e traseiros na estrutura principal, então empurrar os parafusos nos furos.
- Usar a chave para apertar as porcas.



- Virar toda a embalagem de isopor e colocar o rolo de treino FUEGO 1.0 | 1.1 na posição vertical no local em que será utilizado. Remover a embalagem de isopor nas laterais para concluir a montagem do rolo de treino.
- Instalar o cassete (vendido separadamente) no corpo do cassete e prender a porca do cassete para que não solte.



### Atenção:

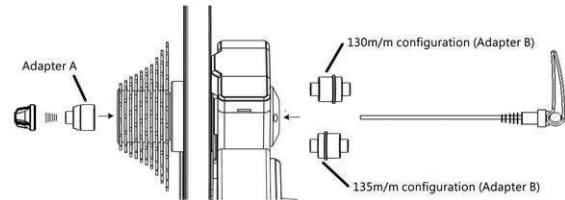
O corpo do cassete do rolo de treino FUEGO 1.0 | 1.1 é compatível com cassetes Shimano e SRAM que podem ser instalados diretamente com um cassete 11. Se não estiver usando um cassete 11, favor instalar primeiro a arruela do cassete na parte inferior do cassete antes de instalar o cassete.

# DESCRIÇÕES DE MONTAGEM

## Prendendo o cassete (vendido separadamente)

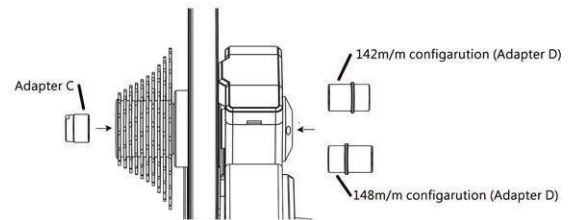
- **Instalação da liberação rápida de 130mm ou 135mm (antes de prender o cassete)**

Ao instalar num quadro de bicicleta de liberação rápida, é preciso usar o adaptador A, adaptador B e o kit de liberação rápida (esses três acessórios estão incluídos no pacote). Favor consultar a figura à direita para a instalação.

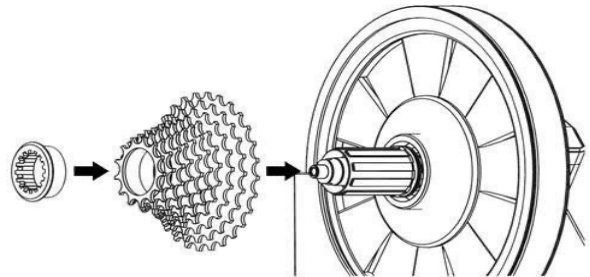


- **Instalação do eixo direto de 142mm ou 148mm (antes de prender o cassete)**

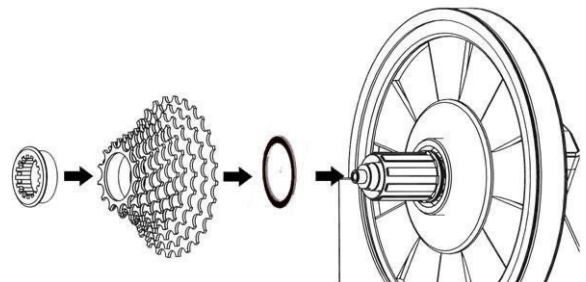
Ao instalar no quadro de bicicleta de eixo direto, é preciso usar adaptadores C e D (os dois acessórios estão incluídos no pacote). Favor consultar a figura à direita para a instalação.



- **Prender um cassete 11 compatível**  
Prender o cassete no corpo do cassete manualmente e usar a porca do cassete para prendê-lo no corpo do cassete. Usar o removedor de cassete para prendê-lo firmemente no corpo do cassete do ROLO DE TREINO (a ferramenta não está incluída).



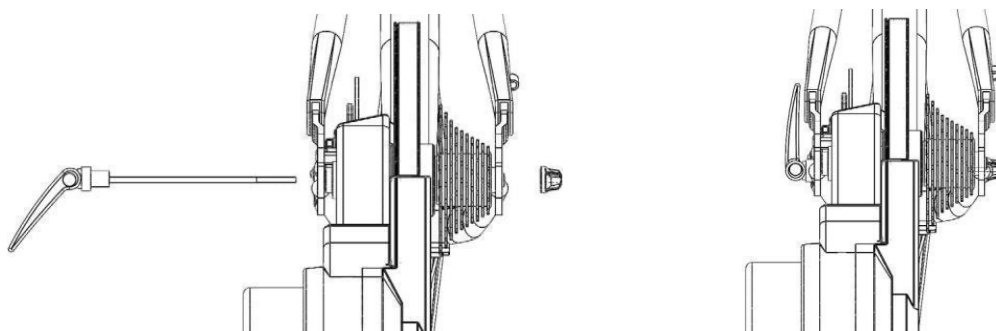
- **Fixar um cassete 9 ou 10**  
Antes de fixar um cassete 9 ou 10, é preciso colocar primeiro a arruela do cassete de 1.8mm no corpo do cassete e então prendê-lo firmemente no corpo do cassete do ROLO DE TREINO como mencionado acima.



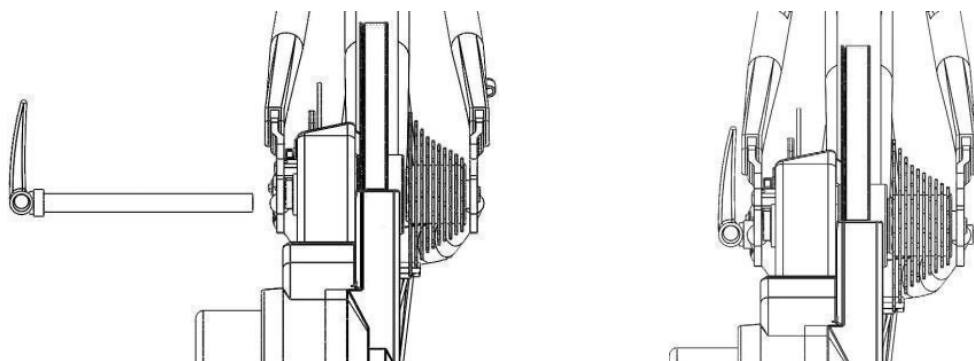
## Montando sua bicicleta

Mudar a corrente na sua bicicleta para a menor roda dentada do cassete e remover a roda traseira. Alinhar a corrente da bicicleta com a menor roda dentada do cassete e então colocar a corrente, bem como montar a bicicleta no eixo do ROLO DE TREINO para a bicicleta estar numa posição adequada para andar.

Favor usar a alavanca de liberação rápida da bicicleta adequadamente com cuidado. Quando o arco do braço rotativo da alavanca de liberação rápida estiver fora, significa que a alavanca está num estado liberado. Girar o braço rotativo da alavanca no sentido horário para apertar a alavanca de liberação rápida. O braço rotativo da alavanca de liberação rápida deve ser colocado no outro lado do cassete do ROLO DE TREINO.



Favor consultar a figura seguinte para a instalação da bicicleta de eixo direto. Inserir o eixo direto a partir do outro lado do cassete e apertar o eixo.



**Atenção:**

1. Favor apertar firmemente a alavanca de liberação rápida e o eixo direto para prevenir dano à propriedade ou ao corpo humano. Se não for possível apertar a alavanca de liberação rápida e o eixo direto, favor entrar em contato com seu representante ou serviço ao cliente FUEGO 1.0 | 1.1. Favor NÃO tentar usar o ROLO DE TREINO nessa situação.

2. Ao montar a bicicleta, favor levantar sua roda dianteira e pressionar o quadro para baixo para que a bicicleta esteja firmemente montada no ROLO DE TREINO.

## Descrições do indicador

Quando o rolo de treino estiver ligado, primeiro o indicador estará vermelho para indicar que o painel de controle está realizando o autodiagnóstico e a zeragem automática. Quando o indicador estiver piscando verde, significa que o painel de controle terminou o autodiagnóstico e a zeragem automática e está entrando no modo de espera para se preparar para andar.

No	Status do Indicador	Descrição de Status	Observação e comentário
1	Vermelho	Autodiagnóstico e zeragem automática do painel de controle em progresso	<ul style="list-style-type: none"><li>• Normalmente, o processo será concluído em 2-4 segundos após este ser ligado.</li><li>• Favor NÃO usar o rolo de treino antes do autodiagnóstico e da zeragem automática serem concluídos para evitar desvios de medição de energia.</li></ul>
2	Piscando verde	Autodiagnóstico e da zeragem automática concluídos	Pode ser conectado ao software.
3	Verde contínuo	Bluetooth está conectado	Conectado a um dispositivo Bluetooth e pareado com sucesso



4	Azul	O rolo de treino está ativado e fornecendo energia normalmente	Ao conectar ao Bluetooth ou ANT+ dispositivos, acenderá a luz azul durante o funcionamento.
---	------	--	---

## Cadência (somente versão FUEGO 1.1)

A versão FUEGO 1.1 oferece uma cadência precisa. Você pode conectar a função de cadência dentro de todas as plataformas de treinamento como Zwift, Rouvy, RGT, Fulgaz, etc.

Você verá o rolo sob cadência e o aparelho DARE2RIDE quando emparelhar seu rolo. Você não precisa montar um sensor de cadência em sua bicicleta, isso recomendamos somente no uso do modelo Fuego 1.0.

## Especificações

Dimensões (instalado)	620 x 518 x 453 mm
Peso Total (desembalado)	16.5 KG
Peso do Volante	5.7 KG
Nível de Ruído	FUEGO 1.0 48 dB   FUEGO 1.1 35 dB (@30KPH)
Máx. Potência de Saída	2500 W
Máx. Inclinação Simulada	20%(@70KG)
Precisão	±2%
Transmissão	Cassete não incluído. Necessita de compra/instalação de um cassete novo: 8/9/ 10/11 Speed SRAM/Shimano
Conectividade	ANT+, ANT+ FE-C, e Bluetooth Smart
Firmware Atualizável	Sim
Exigências Elétricas	100 - 240 Volt, 1.5 A, 50 Hz - 60 Hz
Dimensões da Embalagem	598 x 275 x 565 mm

Precauções e regulamentações de segurança

## PRECAUÇÕES E REGULAMENTAÇÕES DE SEGURANÇA

### Precauções de segurança antes de usar

1. Especificações do adaptador de energia do FUEGO 1.0 TRAINER são as seguintes:
  - Entrada: 100 ~ 240 VAC / 1.5 A
  - Saída: 19 VDC / 4.7 A
  - Plug de alimentação: Diâmetro externo 5.5 m/m; diâmetro interno 2.5 m/m; comprimento 10~12 m/m
2. Usar somente o adaptador de energia certificado pela FUEGO 1.0 | 1.1 TRAINER. Adaptadores não em conformidade causarão danos irreparáveis ao rolo de treino.

3. Quando o rolo de treino estiver ativado, favor não tocar e manter não-usuários, animais ou objetos afastados para evitar perigos.
4. Consultar seu treinador antes de iniciar quaisquer planos de treino.
5. Favor NÃO colocar suas mãos ou qualquer objeto próximo das peças rotativas do ROLO DE TREINO FUEGO 1.0 I 1.1.
6. O volante/cassete do ROLO DE TREINO FUEGO 1.0 I 1.1 pode esquentar após ser usado por um período. Favor NÃO tocar o volante/cassete após o uso.
7. Favor NÃO tentar desmontar a bicicleta quando o cassete estiver em funcionamento.
8. Ao utilizar o ROLO DE TREINO FUEGO 1.0 I 1.1, manter crianças e animais de estimação afastados do mesmo para evitar lesões.
9. O ROLO DE TREINO FUEGO 1.0 I 1.1 só pode ser instalado e usado numa superfície firme e nivelada.
10. Quando o treino estiver em andamento, favor pedalar com segurança.
11. Manter afastado da água.
12. Antes do treino, é preciso verificar se a bicicleta está firmemente presa ao ROLO DE TREINO FUEGO 1.0 I 1.1.
13. O ROLO DE TREINO FUEGO 1.0 I 1.1 só pode ser usado após ser completamente montado.
14. Ao usar o ROLO DE TREINO FUEGO 1.0 I 1.1, só é possível utilizar acessórios e adaptadores de energia certificados pela FUEGO 1.0 I 1.1.

## **Advertências**

1. A FUEGO 1.0 I 1.1 não deverá ser responsabilizada por usuário usando software, aplicativos e dispositivos de outras empresas que resultarem em mau funcionamento do ROLO DE TREINO FUEGO 1.0 I 1.1.
2. Como ANT+™ e Bluetooth são mutuamente exclusivos, é impossível o ROLO DE TREINO FUEGO 1.0 I 1.1 enviar dados simultaneamente através do ANT+™ ou Bluetooth, i.e., quando um dos protocolos está em uso, o ROLO DE TREINO FUEGO 1.0 I 1.1 automaticamente desligará o outro protocolo para evitar a possibilidade de provocar o comportamento inadequado dos programas do ROLO DE TREINO.
3. Dispositivos de rádio podem causar interferência e podem alterar ou impedir completamente o funcionamento normal do ROLO DE TREINO FUEGO 1.0 I 1.1. Conseqüentemente, durante o treino com o ROLO DE TREINO, é recomendado ficar afastado de linhas de energia de alta voltagem, sinais de trânsito, linhas de energia de ferrovias, ônibus ou bondes.
4. Quando o ROLO DE TREINO FUEGO 1.0 I 1.1 não estiver sendo usado, certificar-se de não expô-lo à luz solar direta por longo períodos de tempo.

## **Isenção de Responsabilidade**

Atenção! A FUEGO 1.0 I 1.1 não deve ser considerada responsável por dano temporário ou permanente ao usuário advindo do uso do ROLO DE TREINO FUEGO 1.0 I 1.1 (direta ou indiretamente).

## **Manutenção e cuidado**

1. Ao limpar o rolo de treino, favor usar óleo de lubrificação neutro. NÃO usar detergente corrosivos.
2. NÃO lustrar a superfície do rolo de treino ou os furos. Arranhões ou furos levarão à ocorrência de rachaduras.
3. Favor colocar o rolo de treino num espaço interno e mantê-lo seco para evitar dano advindo de umidade.
4. Para manter o seu FUEGO 1.0 I 1.1 Indoor Rolo Smart em boas condições, recomendamos uma pequena manutenção mensal dependendo do uso. Você pode fazer isso sozinho lubrificando os rolamentos ou faça isso em uma loja de bicicletas local ou mecânico de automóveis.

## **Declaração da Comissão Federal de Comunicações (FCC)**

Este dispositivo está em conformidade com a parte 15 das Regras da FCC. A operação está sujeita às seguintes duas condições: (1) Esse dispositivo não pode causar interferência prejudicial e (2) esse dispositivo deve aceitar qualquer interferência recebida, incluindo interferência que pode causar operação indesejada.

Alterações ou modificações não expressamente aprovadas pela parte responsável pela conformidade podem invalidar a autoridade do usuário de operar o equipamento.

Esse equipamento foi testado e considerado em conformidade com os limites de um dispositivo digital Classe B, de acordo com a parte 15 das Regras da FCC. Esses limites são desenvolvidos para oferecer proteção razoável contra interferência prejudicial numa instalação residencial.

Esse equipamento gera, usa e pode irradiar energia de radiofrequência e, se não instalado e usado de acordo com as instruções, pode causar interferência prejudicial às comunicações de rádio. Porém, não há garantia de que interferência não ocorrerá numa instalação particular. Se esse equipamento causar interferência prejudicial à recepção de rádio ou televisão, que pode ser determinada desligando e ligando o equipamento, é recomendado que o usuário tente corrigir a interferência com uma ou mais das seguintes medidas:


- Reorientar ou realocar a antena receptora.
- Aumentar a separação entre o equipamento e o receptor.
- Conectar o equipamento numa tomada ou num circuito diferente daquele ao qual o receptor está conectado.
- Consultar o representante ou um técnico experiente em rádio/TV para obter ajuda.

Esse dispositivo está em conformidade com os limites de exposição à radiofrequência (RF) adotados pela Comissão Federal de Comunicações para um ambiente não controlado. Esse equipamento deve ser sempre instalado e operado para garantir um espaçamento mínimo de 20 cm de qualquer pessoa.

## Declaração de Conformidade CE

2402 MHz ~ 2480 MHz, energia: -0.81 dBm

Esse dispositivo atende às exigências EU e da Comissão Internacional sobre Proteção da Irradiação Não Ionizante (ICNIRP) sobre o limite de exposição do público em geral a campos eletromagnéticos a título de proteção da saúde. Esse equipamento deve ser instalado e operado para garantir sempre um espaçamento mínimo de 20 cm de qualquer pessoa.

	<b>Resíduos de Equipamento Elétrico e Eletrônico (WEEE)</b>
Esse símbolo significa que de acordo com as leis e regulamentações locais seu produto e/ou sua bateria deve ser descartado separado do lixo doméstico. Quando esse produto atingir o fim da sua vida útil, leve o mesmo a um ponto de coleta indicado pelas autoridades locais. A reciclagem adequada do seu produto protegerá a saúde humana e o meio	

Através desse, a FUEGO 1.0 Inc. declara que o equipamento de rádio tipo rolo de treino está em conformidade com a Diretiva 2014/53/EU.

## Política de Garantia Limitada do Produto FUEGO 1.0 | 1.1

Essa Garantia Limitada do Produto aplica-se aos produtos FUEGO 1.0 | 1.1 incluindo todos os acessórios contidos na caixa DARE2RIDE original. A FUEGO 1.0 | 1.1 garante que os produtos dos seus distribuidores e varejistas autorizados atenderão as especificações aplicáveis do produto e estarão livres de todos os defeitos materiais e de mão de obra durante o Período de Garantia Limitada, um ano iniciando a partir da data da compra original, se os produtos forem usados e mantidos de acordo com o manual do usuário e outra documentação fornecida ao comprador no momento da compra. Essa Garantia Limitada do Produto está sujeita aos seguintes termos e condições:

1. Para obter serviço coberto pela garantia, uma prova da compra, uma cópia do recibo de compra ou um original do vendedor original, é necessária.
2. Essa Garantia Limitada do Produto só é válida e exequível no país/região em que o produto é vendido.
3. Essa Garantia Limitada do Produto é a única opção da DARE2RIDE para consertar ou substituir o produto com defeito durante o Período da Garantia Limitada do Produto, a DARE2RIDE não substituirá componentes faltando de qualquer pacote comprado através de ofertas online.
4. Para obter o serviço de garantia, entrar em contato com seu varejista DARE2RIDE autorizado local ou FUEGO 1.0 | 1.1 para instruções de envio e um número RMA.
5. Essa Garantia Limitada do Produto cobre despesas de inspeção e conserto do produto durante o Período de Garantia Limitada. O produto com defeito será entregue às suas próprias custas nas instalações indicadas junto com o comprovante de compra e número RMA.

6. A DARE2RIDE retornará o produto consertado ou substituído na drop-zone para a coleta pelo cliente em boas condições. Todos os produtos ou componentes com defeito totalmente substituídos serão propriedade da DARE2RIDE. Se a DARE2RIDE consertar ou substituir o produto, o produto consertado ou substituído continuará a ser garantido pelo tempo restante do período de garantia original ou por três (3) meses a partir da data do conserto ou substituição, aquele que for mais longo.
7. Antes de retornar quaisquer unidades para serviço, certificar-se de fazer o back-up de dados e remover quaisquer informações confidenciais, exclusivas ou pessoais do Produto. DARE2RIDE não é responsável por danos ou perda de dados.
8. A DARE2RIDE reserva-se o direito de acrescentar, deletar ou alterar os termos e condições a qualquer momento sem aviso prévio no seu website indicado abaixo.
9. **ESSA GARANTIA LIMITADA NÃO SE APLICA SE O DANO FOI CAUSADO POR QUAISQUER DOS SEGUINTE:**
  - A. O número de série do produto foi removido, apagado, desfigurado, alterado ou estiver ilegível.
  - B. O dano é resultante do uso do produto de uma maneira diferente da sua maneira normal e habitual.
  - C. Deterioração do produto devido ao desgaste natural.
  - D. O dano é advindo de instalação inadequada, conserto não autorizado, alteração ou modificação do produto por terceiros que não sejam a DARE2RIDE ou pessoa indicada.
  - E. O dano é advindo da operação com componentes ou acessórios não oficialmente autorizados ou fornecidos pela DARE2RIDE ou usado de outra maneira que não o seu uso previsto.
  - F. O dano é advindo da exposição a condições corrosivas anormais ou operação com calor ou umidade extremo.
10. **A DARE2RIDE COM FUEGO 1.0 I 1.1 NÃO SERÁ RESPONSÁVEL POR PERDAS OU DANOS INCIDENTAIS OU CONSEQUENCIAIS OU DANOS DE QUALQUER NATUREZA, INCLUINDO, MAS NÃO LIMITADO A PERDA DE LUCROS OU PERDA COMERCIAL, NO ÂMBITO MAIS AMPLO QUE AS PERDAS OU DANOS PODEM SER RENUNCIADOS POR LEI.**
11. Essa Garantia Limitada do Produto não afeta os direitos legais do cliente advindos de leis específicas do país de compra, esses direitos continuarão protegidos. Alguns países não permitem a exclusão ou limitação de perda ou dano incidental ou consequencial, ou limitação de garantias implícitas, nessas circunstâncias a limitação precedente de exclusões pode não se aplicar a esses clientes.

## **Cobertura da Garantia:**

1. Sob condições normais de uso, a unidade principal do produto e componentes recebem um ano de serviços de manutenção gratuitos pós-vendas.
2. Favor apresentar a aprovação de compra original ou recibo com a Garantia do Produto após solicitar o serviço. Taxas de serviço podem ser cobradas de acordo com essa Garantia do Produto.

Favor observar que o Período de Garantia Limitada do Produto e disponibilidade de serviços e tempos de resposta podem variar de país para país e também podem estar sujeitos a exigência de registro no país de compra. Se necessitar de assistência relativa às condições de garantia, ou quaisquer outras dúvidas, favor entrar em contato com o vendedor original ou DARE2RIDE.

Website: [DARE2RIDE.COM.BR](http://DARE2RIDE.COM.BR)

<b>ROLO DE TREINO</b> <b>FUEGO 1.0   1.1</b> <b>Garantia do Produto</b>	
Favor manter o recibo ou aprovação de compra original a fim de proteger seus direito de serviço de garantia gratuito.	
	Número de Série
	Data da Compra
	Carimbos do representante

Agradecemos novamente por comprar o FUEGO 1.0 | 1.1.

A DARE2RIDE reserva-se o direito de desenvolver, alterar especificações e aperfeiçoar a qualidade.

No caso de alguma dúvida relativa ao uso do rolo de treino, favor visitar nosso website no: [DARE2RIDE.COM.BR](http://DARE2RIDE.COM.BR)



## COMPATIBILIDADE DO SOFTWARE

### ZWIFT

Windows	ANT Key Bluetooth com Zwift Companion
MAC OS	Bluetooth
IOS/Android	Bluetooth

#### OBSERVAÇÃO:

Sistemas Windows conectados por Bluetooth precisam usar o Zwift Companion com a mesma circunstância de Wi-Fi com computador.

Windows	ANT Key
MAC OS	Bluetooth
IOS/Android	Bluetooth

### RIVAL

#### OBSERVAÇÃO:

1. É sugerido conectar Sistema Android ao RouvyAR app para ter a melhor experiência.
2. Favor selecionar FUEGO 1.0 I 1.1 na lista de dispositivos quando conectado por Bluetooth e favor selecionar outro rolo de treino e ANT FE-C quando conectado por ANT key.

### KINOMAP

IOS/Android	Bluetooth

#### OBSERVAÇÃO:

Para melhor experiência de treinamento, a FUEGO 1.0 I 1.1 sugere conectar à versão clássica Kinomap e não à versão beta.

Se a sugestão acima for diferente da sua introdução, favor sujeitar aos websites de cada software.

**FUEGO 1.0 I 1.1 suporta software de treinamento conectado por protocolo ANT FE-C e Bluetooth FTMS inclui Zwift, Rouvy, Kinomap, TrainerRoad, PerfPRO, TACX films (para TTS) etc.**

No caso de alguma dúvida relativa ao uso do rolo de treino, favor visitar nosso website no: [WWW.DARE2RIDE.COM.BR](http://WWW.DARE2RIDE.COM.BR)

CONTINUE PEDALANDO!